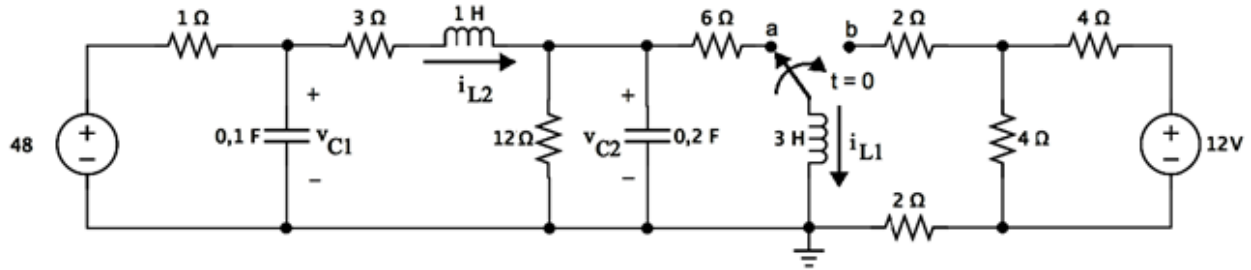


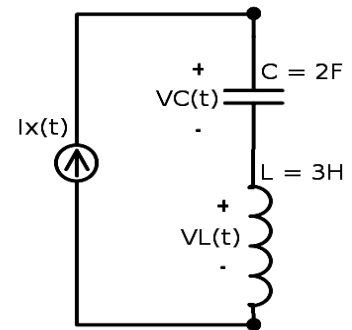
Pregunta 1 (X pts). En el circuito, el interruptor pasa de la posición “a” a la “b” en $t = 0$.

- Determine las condiciones iniciales $V_{C1}(0^-)$, $V_{C2}(0^-)$, $i_{L1}(0^-)$, $i_{L2}(0^-)$
- Suponiendo que el interruptor se mantiene en “b” mucho tiempo, determine la condición final de i_{L1}



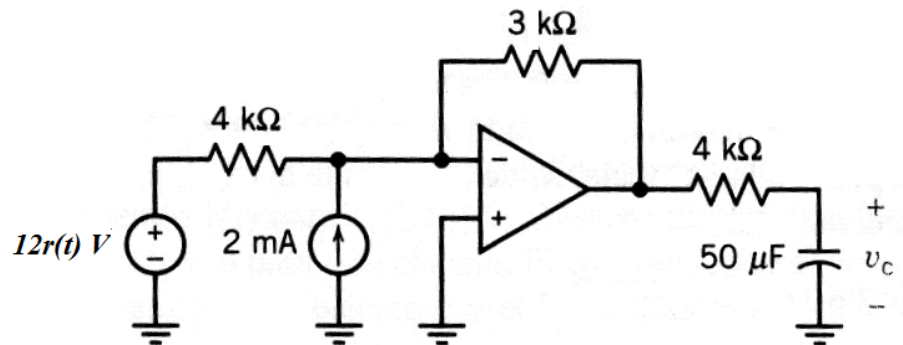
Pregunta 2 (X pts). Dado el siguiente circuito, con entrada $I_x(t)$ conocida, calcule y grafique $V_C(t)$ y $V_L(t)$

$$I_x(t) = 2u(t) + 4u(t - 2) - 2u(t - 3) - 6u(t - 5) + 2u(t - 6)$$



Pregunta 3 (X pts).

Determine $V_C(t)$ para todo $t > 0$ en el siguiente circuito.



Pregunta 4 (X pts).

El conmutador mostrado en la figura ha estado en la posición X por mucho tiempo. En $t=0s$, se mueve instantáneamente a la posición Y.

Calcule α de modo que la constante de relajación para $t > 0$ sea 40ms

